

DESALTO

MIR

DESIGN MARCO ACERBIS



ISTRUZIONI DI MONTAGGIO
ASSEMBLY INSTRUCTION
MONTAGEANLEITUNG
INSTRUCTIONS DE MONTAGE
INSTRUCCIONES DE MONTAJE

MADE IN ITALY

1

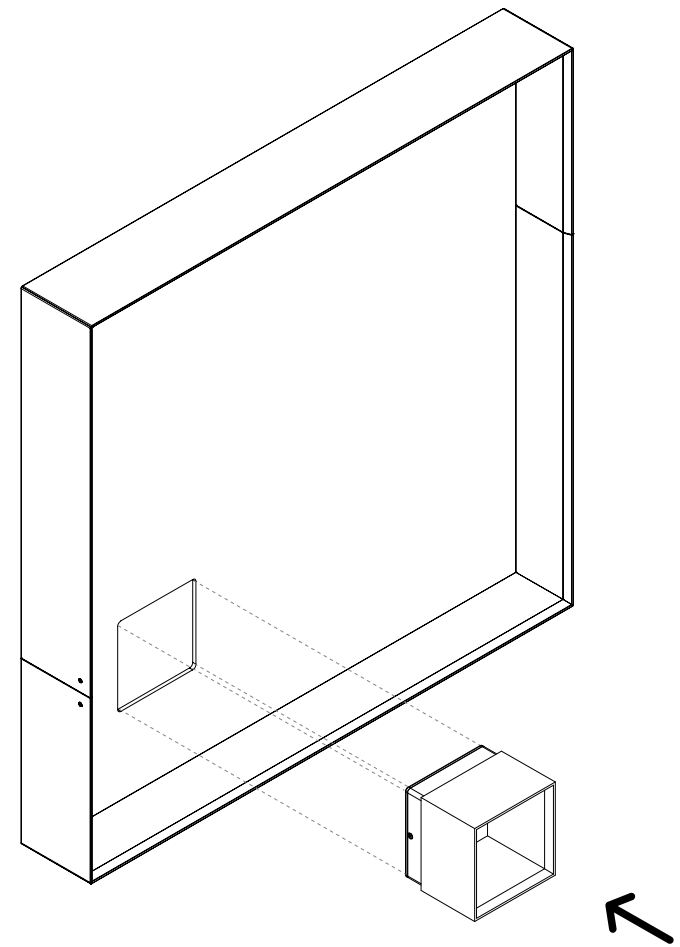
Inserire il Box porta oggetti nel vano.

Insert the glove box into the compartment.

Legen Sie die Handschuhfach in die Öffnung ein.

Insérez la case porte-objets dans le compartiment.

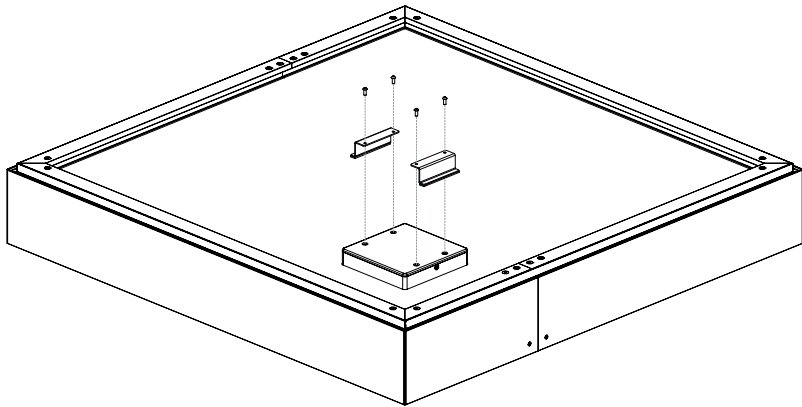
Insertar la caja porta-objetos en el compartimiento.



2

Avvitare le piastre al box porta oggetti, affrancandole al retro dello specchio.

Screw the plates to the glove box, fastening them on the back of the mirror.
Schrauben Sie die Platten auf die Handschuhfach und befestigen Sie sie auf der Rückseite des Spiegels.
Vissez les plaques à la case, en les attachant à l'arrière du miroir.
Atornillar las placas a la caja, asegurándolas a la parte posterior del espejo.



I tasselli forniti in dotazione sono indicati per fissaggio in: calcestruzzo, mattone pieno, pietra naturale, forato “doppio UNI”, forato in “Poroton”, forato cemento o “Leca”, spugnocemento. Verificare il tipo e la tenuta della parete ed eventualmente utilizzare viti e tasselli alternativi adeguati.

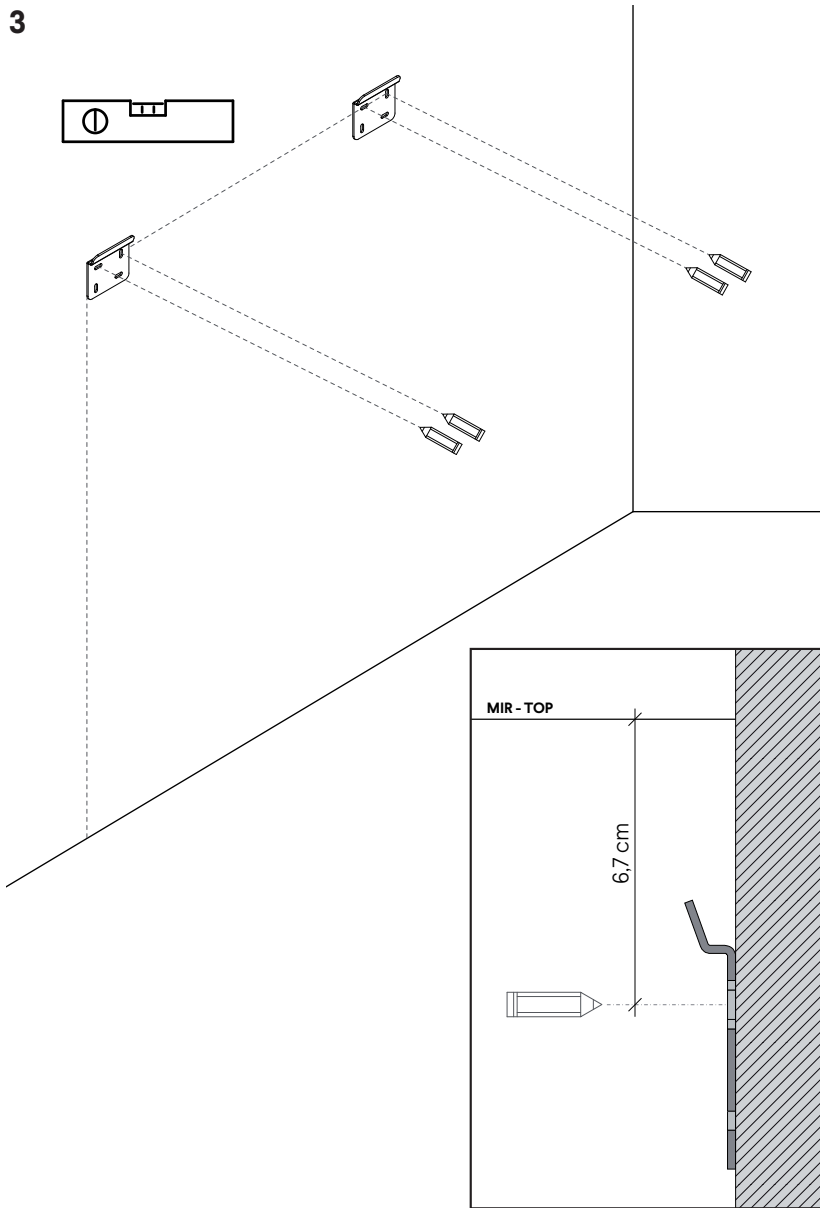
The rawlplugs provided are suitable for fixing to: concrete, full brick, natural stone, double UNI-standard perforated brick, “Poroton” perforated brick, perforated cement or spongy “Leca” cement. Check the type and fastness of the wall and possibly use suitable alternative screws and rawlplugs.

Die mitgelieferten Dübel eignen sich zur Montage auf Mauerwerk aus: Beton, Vollziegel, Naturstein, Lochziegeln Typ “UNI doppelt”, Lochziegeln Typ “Poroton”, Lochziegeln aus Zement oder Typ “Leca”, geschäumter Zement. Kontrollieren Sie die Entsprechung der Dübel zum Mauerwerk, und benutzen Sie ggf. andere und besser angemessene Dübel und Schrauben.

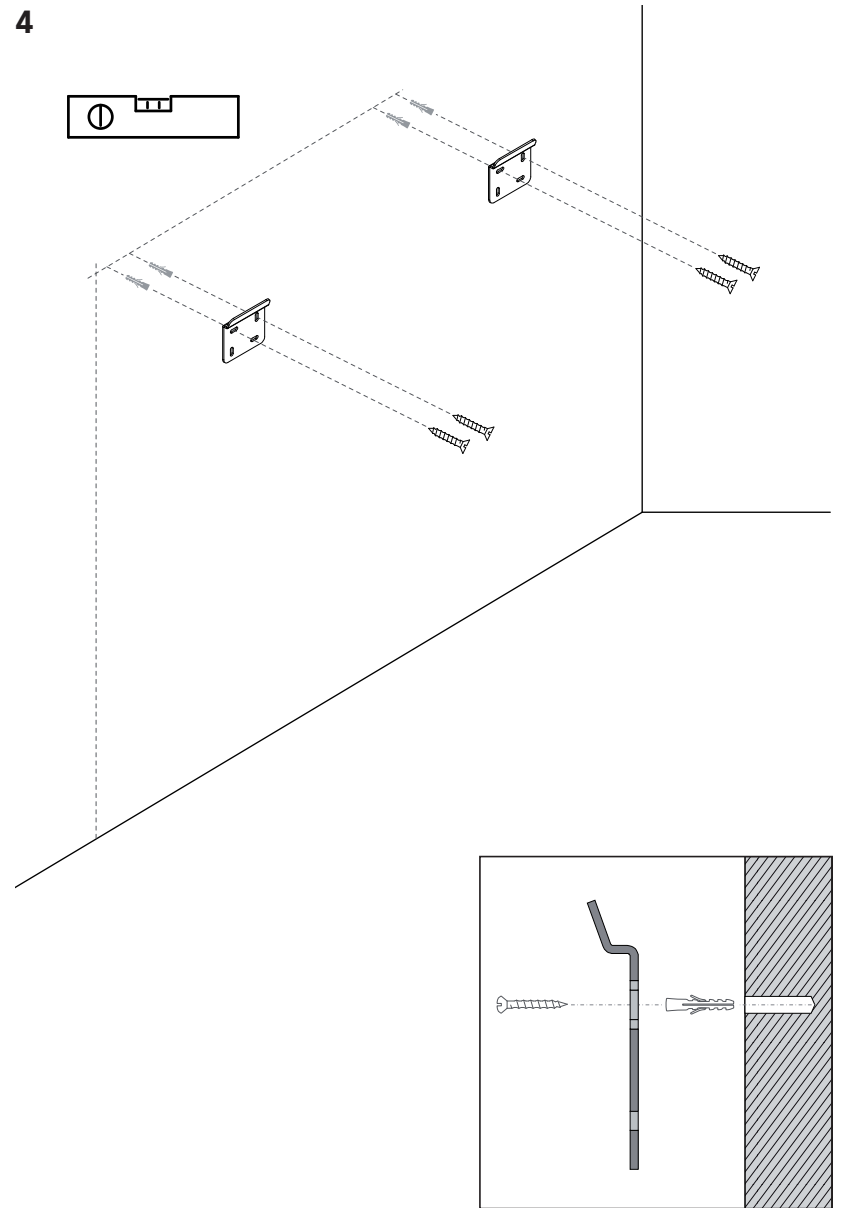
Les chevilles qui sont fournies sont indiquées pour la fixation dans: le béton, les briques pleines, la pierre naturelle, mur percé “double UNI”, percé en “Poroton”, en ciment ou “Leca”, en béton moussé. Contrôler le type et la tenue du mur et, éventuellement, utiliser des vis et d’autres chevilles appropriées.

Los tacos incluidos en dotación para colocar en: hormigón, ladrillo completo, piedra natural, agujerado “doble UNI”, agujerado en “Poroton”, cemento agujerado o “Leca”, cemento esponja. Verificar el tipo y el aguanete de la pared y si es necesario utilizar tornillos y tacos alternativos más adecuados.

3



4



1

Specchiera retroilluminata.

Backlit mirror.
Hintergrundbeleuchteter Spiegel.
Miroir rétro-éclairé.
Espejo retroiluminado.

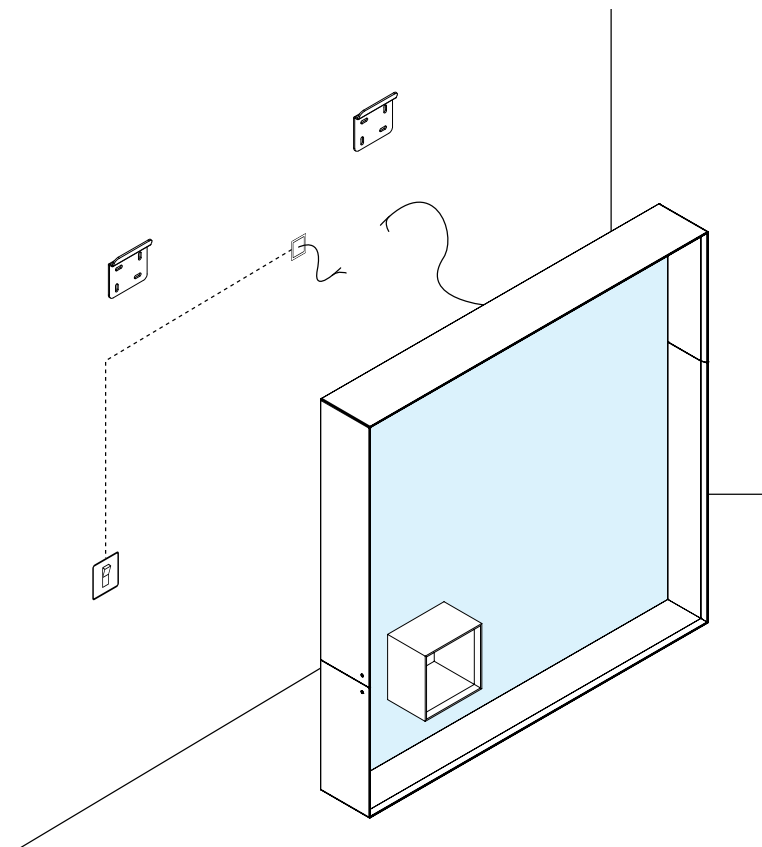
La specchiera non è dotata di interruttore, è necessario predisporre quindi un punto di alimentazione comandato sulla parete. Il collegamento elettrico deve essere effettuato esclusivamente da personale specializzato.

The mirror is not equipped with a switch, therefore a controlled power supply point must be set up on the wall. The electrical connection must only be carried out by qualified personnel.

Der Spiegel ist nicht mit einem Schalter ausgestattet, daher muss ein Elektroanschluss mit Schalter an der Wand vorbereitet werden. Der elektrische Anschluss darf nur von qualifiziertem Personal durchgeführt werden.

Le miroir n'est pas équipé d'un interrupteur; il faut donc prévoir un point d'alimentation commandé au mur. La connexion électrique ne doit être effectuée que par du personnel qualifié.

El espejo no está equipado con un interruptor, por lo tanto es necesario instalar un punto de alimentación eléctrica conmutado en la pared. La conexión eléctrica sólo debe ser realizada por personal cualificado.



2

Specchiera retroilluminata.

Backlit mirror.
Hintergrundbeleuchteter Spiegel.
Miroir rétro-éclairé.
Espejo retroiluminado.

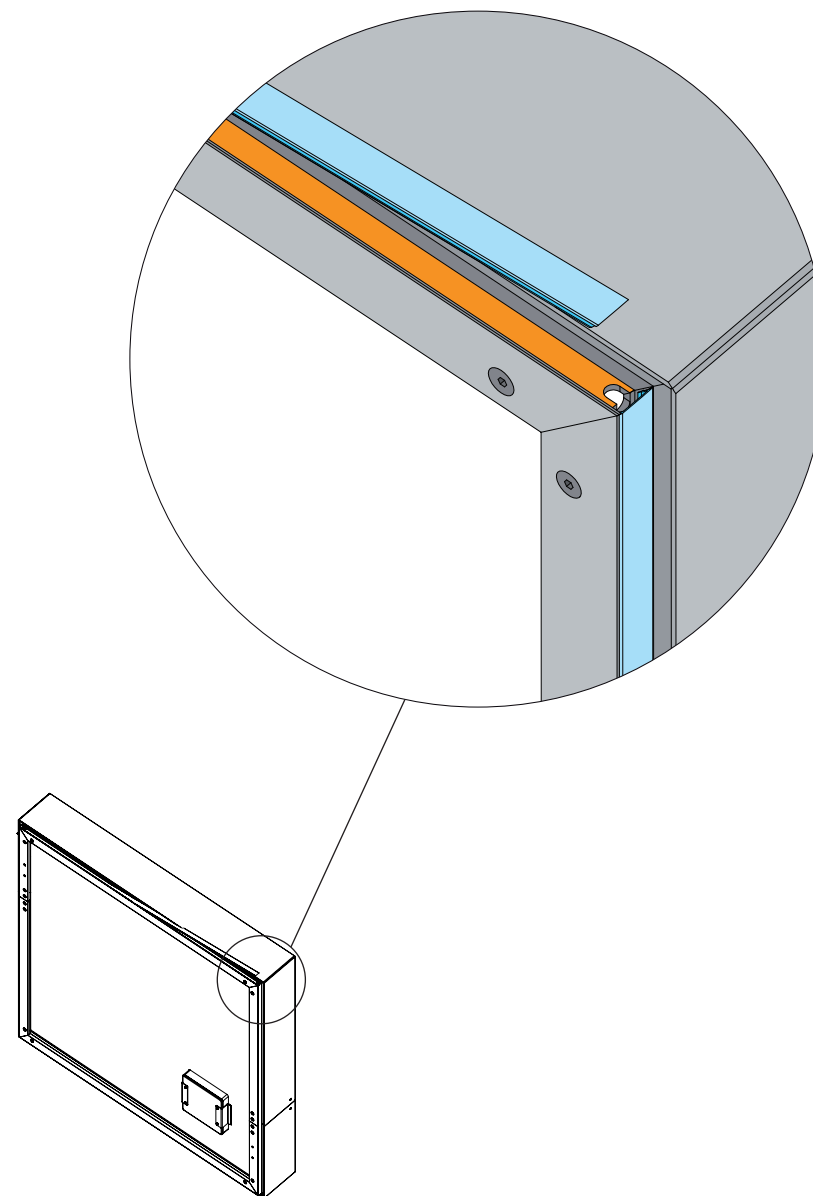
Rimuovere la cover in plastica e applicare la striscia led nel vano predisposto. Far passare il cavo dal foro presente sullo spigolo della specchiera.

Remove the plastic cover and apply the LED-strip into the fitted space. Let the cable run through the hole on the edge of the mirror.

Entfernen Sie die Kunststoffabdeckung und stecken den LED-Streifen in das voreingestellte Fach ein. Lassen Sie das Kabel aus dem Loch an der Ecke des Spiegels führen.

Enlever le couvercle en plastique et appliquer la bande-Led dans l'espace préparé. Faire passer le câble à travers le trou sur le coin du miroir.

Sacar la tapa en plástico y aplicar la cinta de leds en el hueco preestablecido. Hacer pasar el cable desde el agujero en la esquina del espejo.



DESALTO
VIA PER MONTESOLARO - C.P. 150
22063 CANTÙ (COMO) ITALY
TEL +39 031 7832211
FAX +39 031 7832290

INFO@DESALTO.IT
WWW.DESALTO.IT