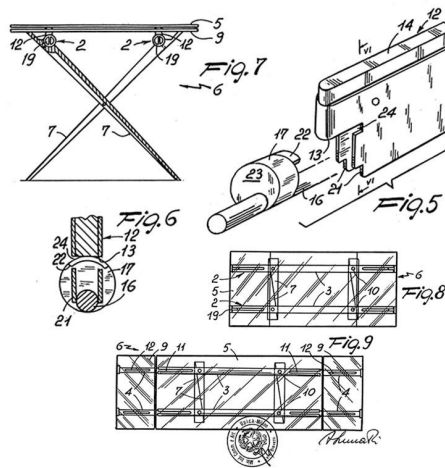
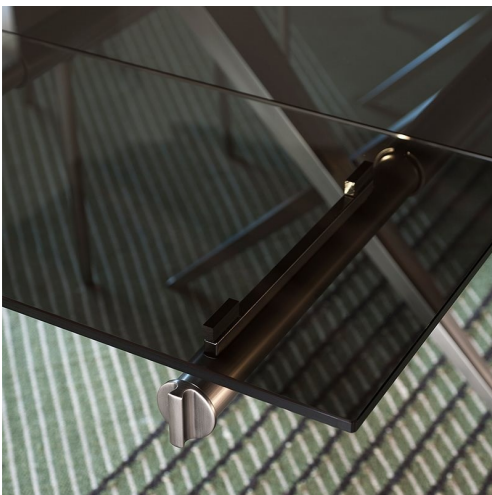




Tender

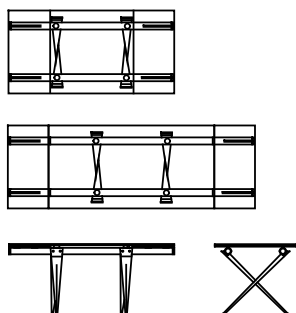
Decoma Design · 1988

Storico progetto e best seller, emblema di design senza tempo, perfetto connubio fra forma, funzionalità ed innovazione.



Modelli disponibili

Tavolo allungabile con gambe in pressofusione di alluminio e tubi in acciaio. Piani in cristallo e in ceramica oxide accoppiata a cristallo.



Tender

altezza
73 cm

misure
85 x 170 (255)
85 x 200 (300)
100 x 200 (300)

Finiture

Struttura

Laccature



B42
GRAFITE



B59 NERO
OPACO

Metalli



A27
TITANIUM



A18
OSSIDIANA
OPACO

Top

Cristalli



E02
TRASPARENTE



E32
BRONZO



E65 GRIGIO
EUROPA