

Table

Design Caronni + Bonanomi

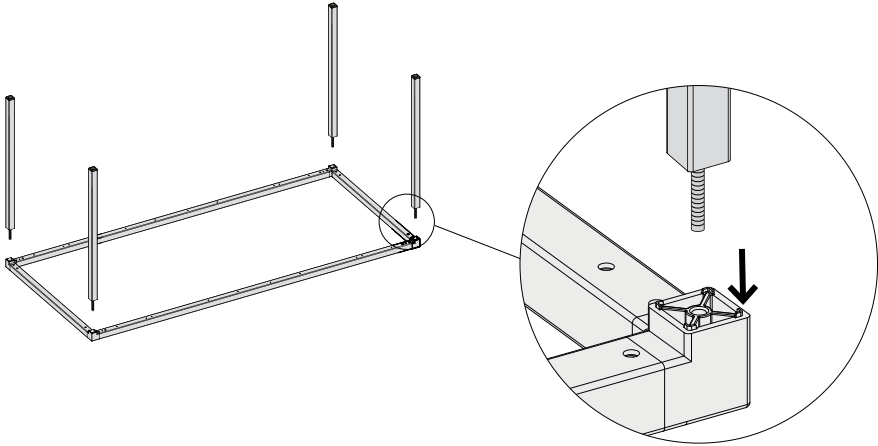
Helsinki 30

Istruzioni di montaggio
Assembly instruction
Montageanleitung
Instructions de montage
Instrucciones de montaje

DESALTO

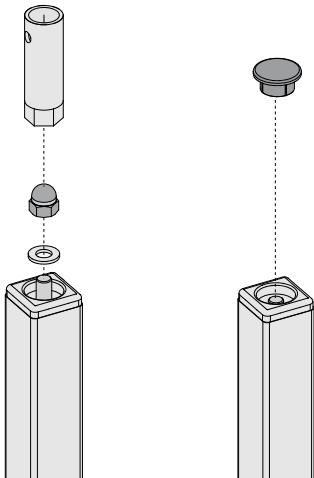
Installation

Step 1



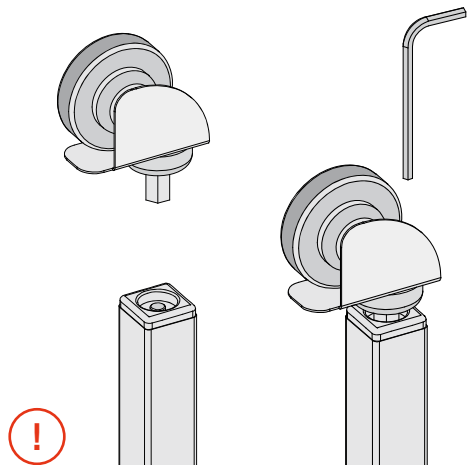
Installation

Step 2



Installation

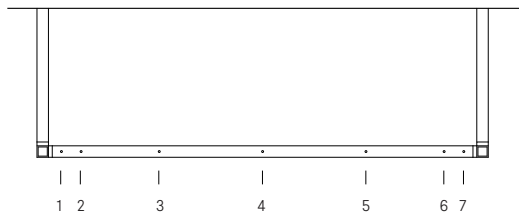
Step 2B



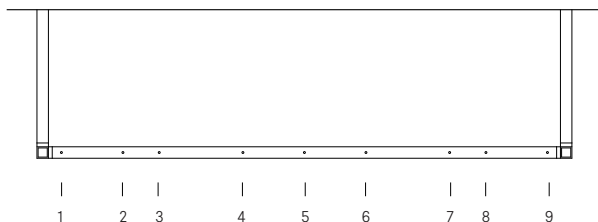
IT
EN
DE
FR
ES

Solo per versione con ruote
Only for version with wheels
Nur für Version mit Rädern
Uniquement pour la version avec roues
Solo para versión con ruedas

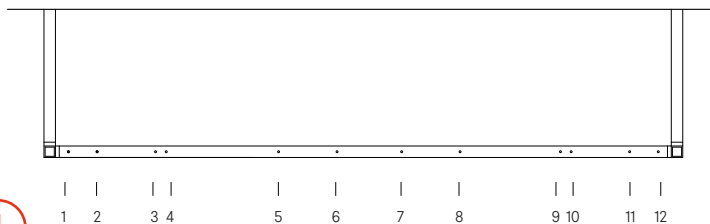
- cm 118 IT Cassetto posizionabile nei fori 2/4 oppure 4/6
 EN Drawer can be positioned in 2/4 or 4/6 holes
 DE Die Schublade kann in 2/4 oder 4/6 Löchern positioniert werden
 FR Le tiroir peut être positionné dans 2/4 ou 4/6 trous
 ES El cajón se puede colocar en 2/4 o 4/6 agujeros



- cm 140 1/4 - 2/5 - 5/8 - 6/9



- cm 170 2/5 - 5/8 - 8/11



IT Solo per versione con l'accessorio cassetto
 acquistato separatamente

FR Uniquement pour la version avec l'accessoire de
 tiroir acheté séparément

EN Only for the version with the drawer accessory
 purchased separately

ES Solo para la versión con el accesorio de cajón
 comprado por separado

DE Nur für die Version mit separat erhältlichem
 Schubladenzubehör

Desalto Spa
Via per Montesolaro
22063 Cantù (CO)
Italy

T. +39 031 7832211
F. +39 031 7832290
info@desalto.it
www.desalto.it

06 / 2023

DESALTO