

System

Design Francesco Rota

Rebus

Istruzioni di montaggio
Assembly instruction
Montageanleitung
Instructions de montage
Instrucciones de montaje

DESALTO

General Info

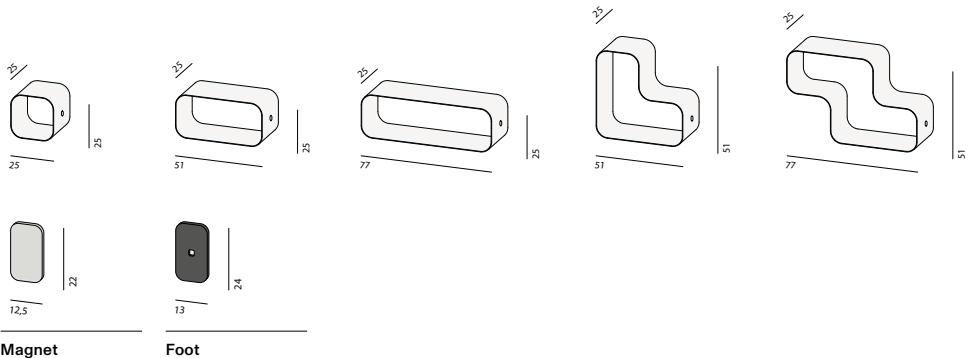
ITA Rebus è un sistema libreria liberamente componibile. Per una tenuta ottimale, si raccomanda di posizionare sempre un pannello magnetico su ogni fianco del singolo modulo. Si consiglia di non superare mai i 5 moduli in altezza.

ENG Rebus is a freely composable shelving system. For optimal stability, it is recommended to always place a magnetic panel on each side of the individual module. It is advised not to exceed 5 modules in height.

DEU Rebus ist ein frei zusammenstellbares Regalsystem. Für eine optimale Stabilität wird empfohlen, immer eine Magnettafel an jeder Seite des einzelnen Moduls anzubringen. Es wird empfohlen, nicht mehr als 5 Module in der Höhe zu stapeln.

FRA Rebus est un système d'étagères librement composable. Pour une stabilité optimale, il est recommandé de toujours placer un panneau magnétique sur chaque côté du module individuel. Il est conseillé de ne jamais dépasser 5 modules en hauteur.

SPA Rebus es un sistema de estantería libremente componible. Para una estabilidad óptima, se recomienda colocar siempre un panel magnético en cada lado del módulo individual. Se aconseja no superar nunca los 5 módulos en altura.



ITA È importante verificare sempre con attenzione la reale stabilità della composizione appena realizzata.

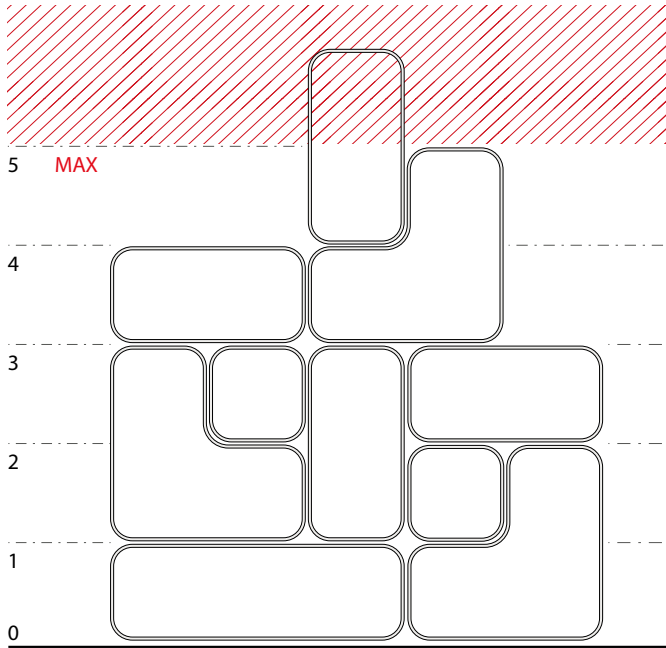
FRA Il est important de toujours vérifier attentivement la stabilité réelle de la composition nouvellement réalisée.

ENG It is important to always carefully check the actual stability of the newly assembled composition.

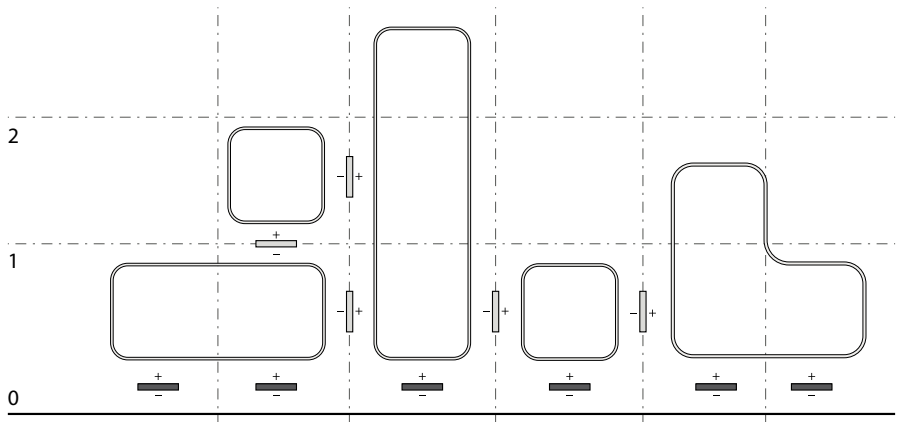
SPA Es importante verificar siempre con atención la estabilidad real de la composición recién realizada.

DEU Es ist wichtig, die tatsächliche Stabilität der neu erstellten Zusammenstellung stets sorgfältig zu überprüfen.

Max 5 Box



How to do



Desalto Spa
Via per Montesolaro
22063 Cantù (CO)
Italy

T. +39 031 7832211
F. +39 031 7832290
info@desalto.it
www.desalto.it

12 / 2024

DESALTO