

**Table**

Design Marc Krusin

# Clay

Istruzioni di montaggio  
Assembly instruction  
Montageanleitung  
Instructions de montage  
Instrucciones de montaje

**DESALTO**



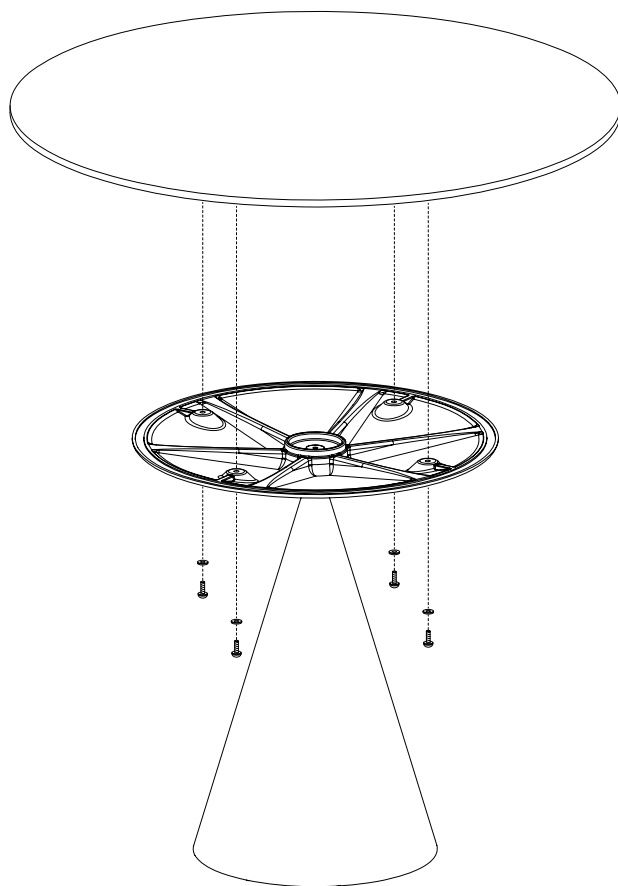
- 04 Istruzioni di montaggio - Clay Bistrot  
Assembly instructions - Clay Bistrot  
Montageanleitung - Clay Bistrot  
Instructions de montage - Clay Bistrot  
Instrucciones de montaje - Clay Bistrot**
- 06 Istruzioni di montaggio - Clay rotondo  
Assembly instructions - Clay round  
Montageanleitung - Clay Round  
Instructions de montage - Clay rondes  
Instrucciones de montaje - Clay redondos**
- 10 Istruzioni di montaggio - Clay ovale  
Assembly instructions - Clay oval  
Montageanleitung - Clay oval  
Instructions de montage - Clay ovale  
Instrucciones de montaje - Clay oval**
- 14 Istruzioni di montaggio - Clay ovale  
Assembly instructions - Clay oval  
Montageanleitung - Clay oval  
Instructions de montage - Clay ovale  
Instrucciones de montaje - Clay oval**
- 16 Regolazione Piedino  
Foot Adjustment  
Verstellung des Fußes  
Réglage du pied  
Ajustamiento de la pata**

# Installation

# Clay Bistrot

Ø 82 cm

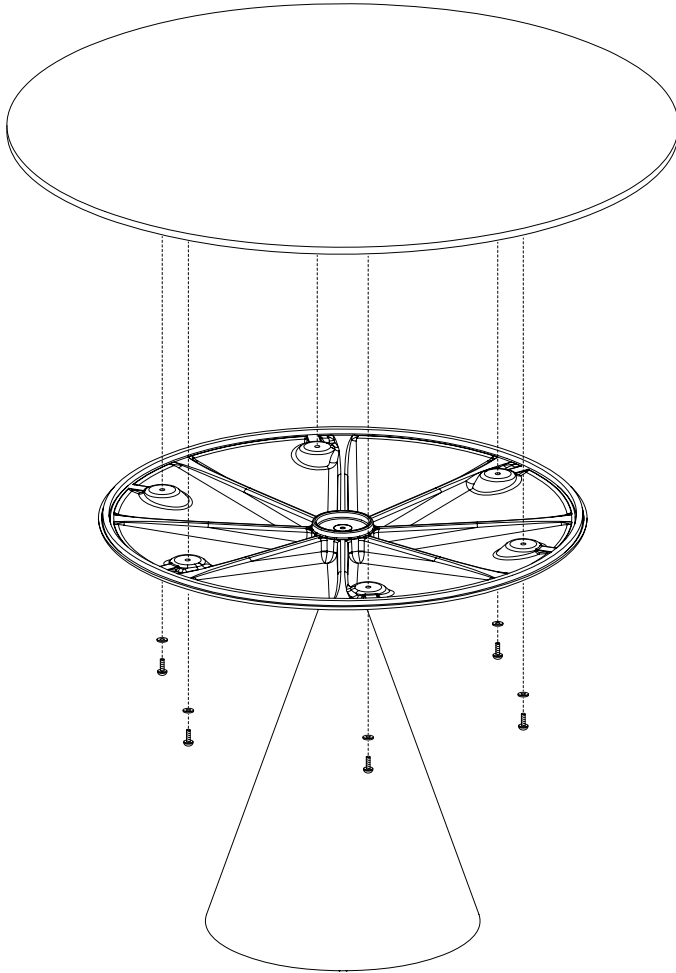
Ø 92 cm



Installation

Clay Bistrot

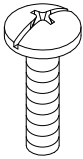
- Ø 102 cm
- Ø 112 cm
- Ø 122 cm



Items List

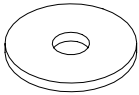
Clay Round

- Ø 120 cm
- Ø 140 cm
- Ø 160 cm
- Ø 180 cm
- Ø 200 cm



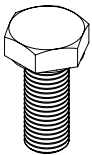
6 × 25

× 12 pz.



M 6 × 24

× 12 pz.



10 × 40

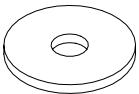
× 1 pz.

Ø 120 - Ø 140

10 × 60

× 1 pz.

Ø 160 - Ø 180 - Ø 200



M10 × 40

× 1 pz.

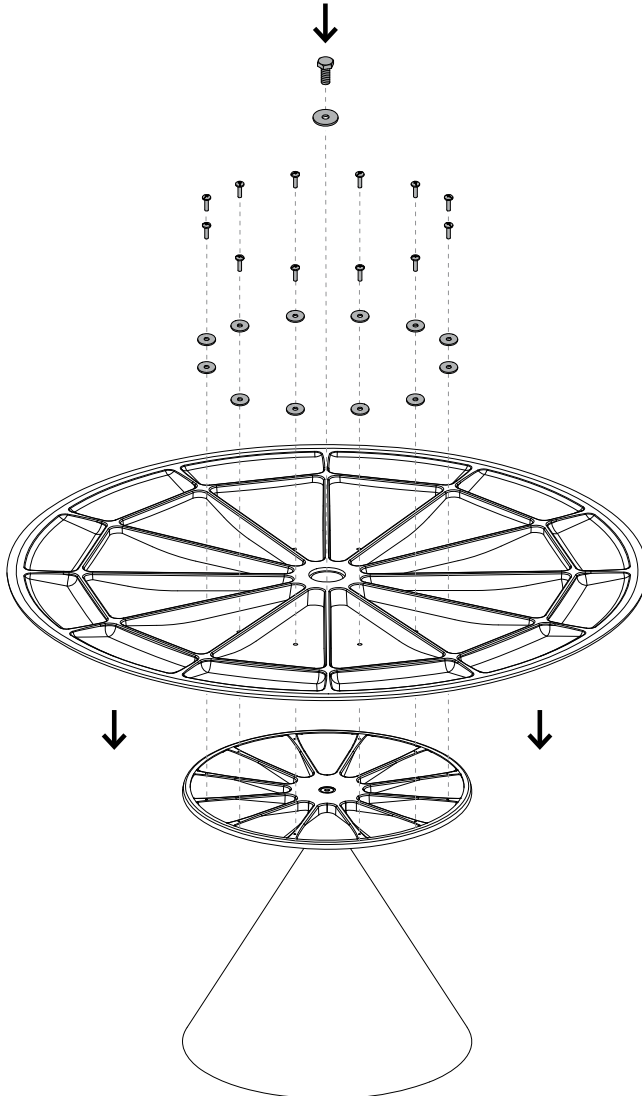
IT Puntare le viti senza sforzare.

FR Serrer les vis sans forcer.

EN Tighten the screws without straining.

ES Apriete los tornillos sin forzar.

DE Die Schrauben ohne Anstrengung.



Installation

Clay Round

Step 2

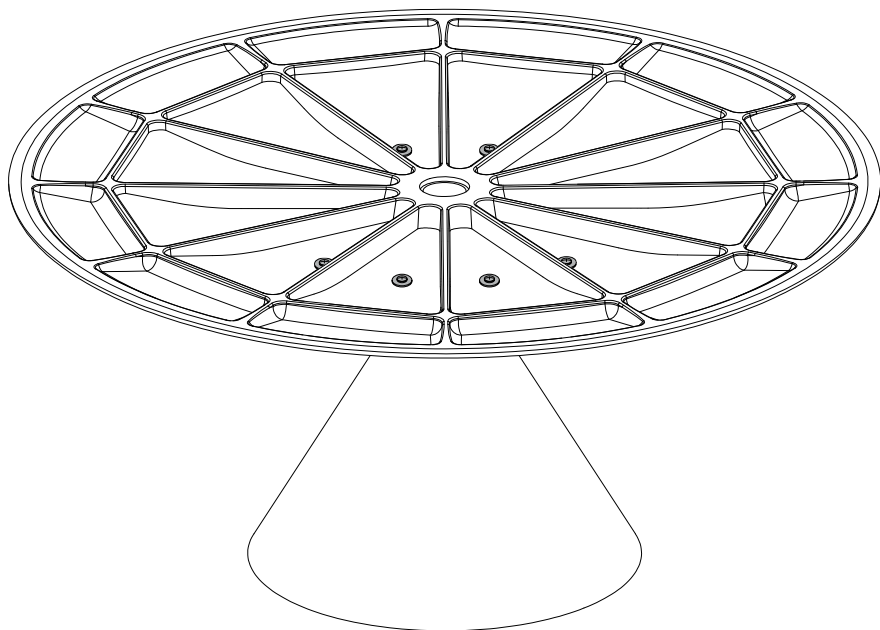
IT Stringere tutte le viti.

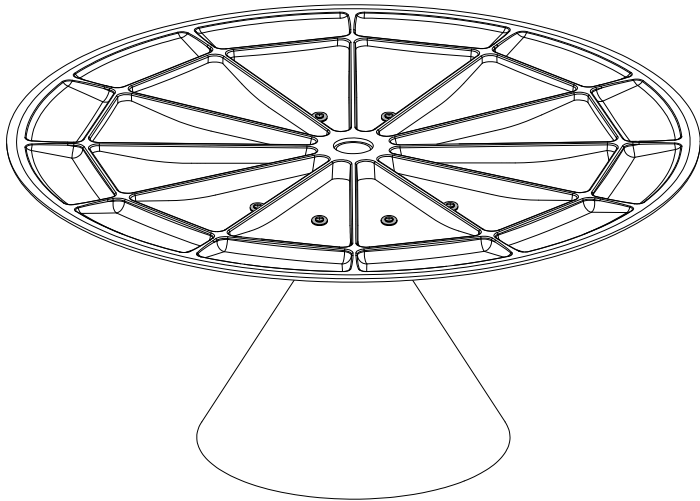
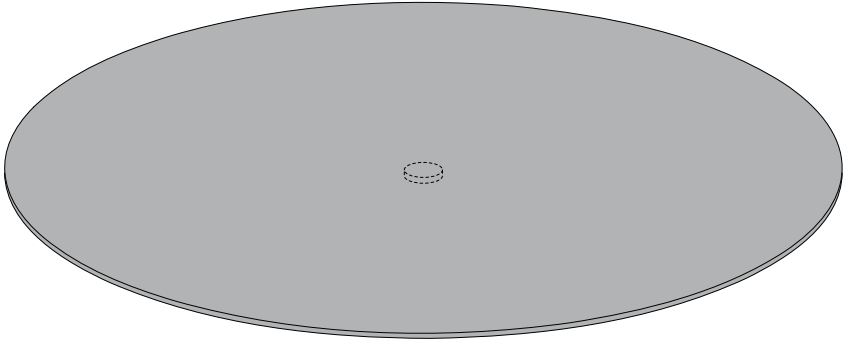
FR Serrer toutes les vis.

EN Tighten all the screws.

ES Apretar todos los tornillos.

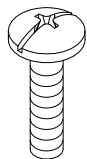
DE Ziehen Sie alle Schrauben an.





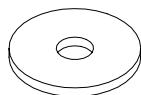
**Items List****Clay Oval**

160 x 110 cm  
180 x 120 cm  
200 x 120 cm  
218 x 120 cm



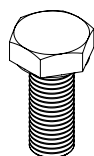
**6 × 25**

**× 12 pz.**



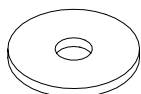
**M 6 × 24**

**× 12 pz.**



**10 × 40**

**× 1 pz.**



**M10 × 40**

**× 1 pz.**

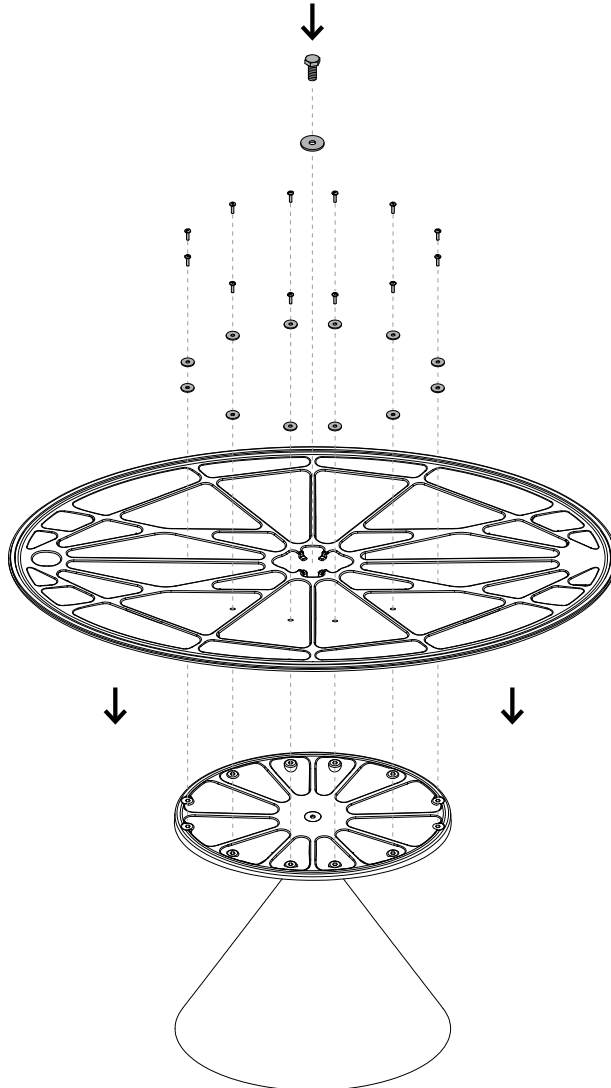
IT Puntare le viti senza sforzare.

FR Serrer les vis sans forcer.

EN Tighten the screws without straining.

ES Apriete los tornillos sin forzar.

DE Die Schrauben ohne Anstrengung.



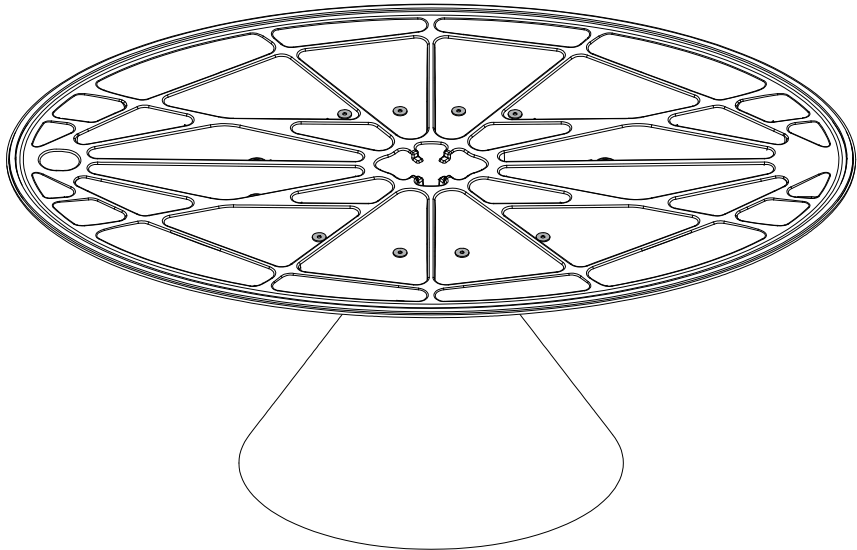
IT Stringere tutte le viti.

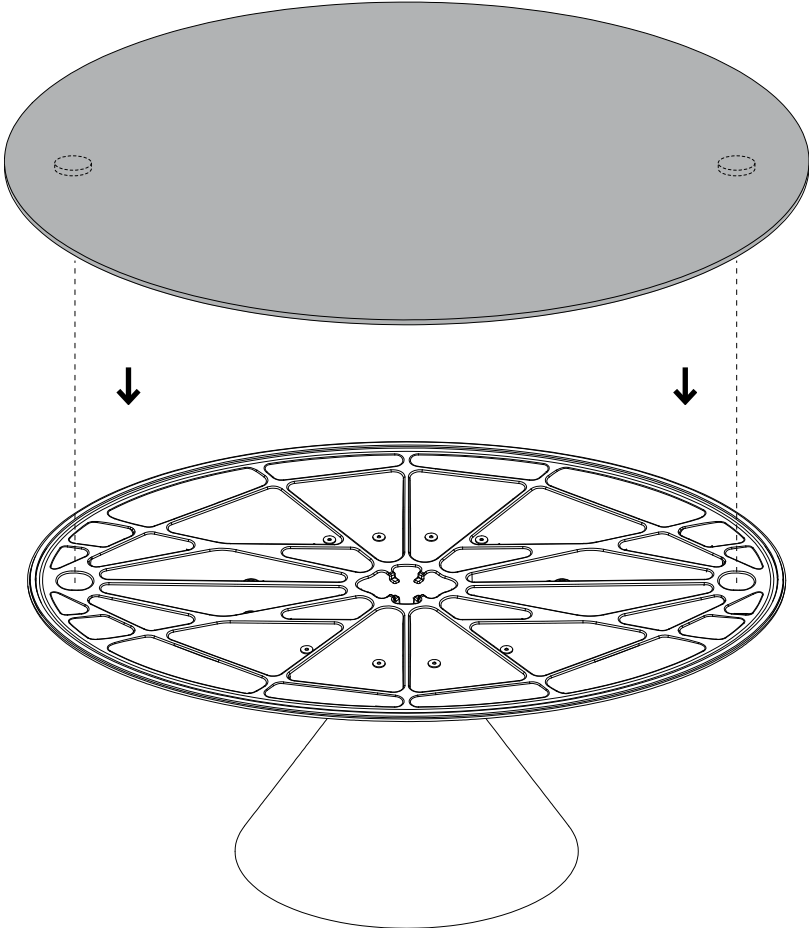
FR Serrer toutes les vis.

EN Tighten all the screws.

ES Apretar todos los tornillos.

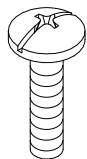
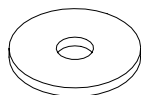
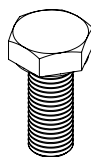
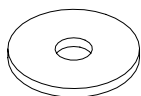
DE Ziehen Sie alle Schrauben an.





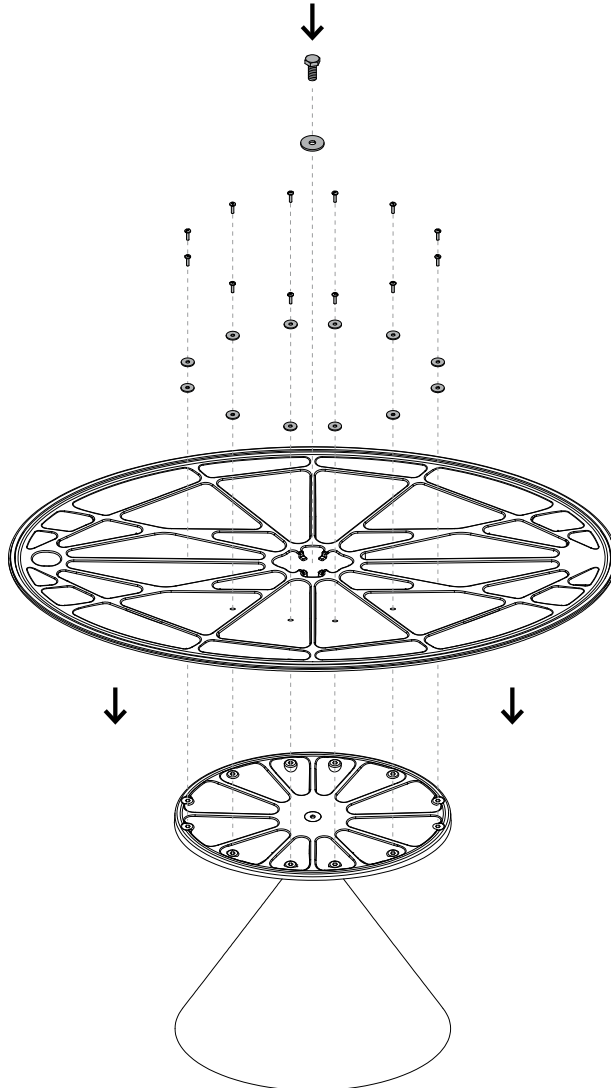
**Items List****Clay Oval****Ceramic Top**

Only  
200 x 120 cm  
218 x 120 cm

**6 x 25****× 12 pz.****M 6 × 24****× 12 pz.****10 × 40****× 1 pz.****M10 × 40****× 1 pz.**

IT Puntare le viti senza sforzare.  
EN Tighten the screws without straining.  
DE Die Schrauben ohne Anstrengung.

FR Serrer les vis sans forcer.  
ES Apriete los tornillos sin forzar.



Installation

Clay Oval

Step 2

Ceramic Top

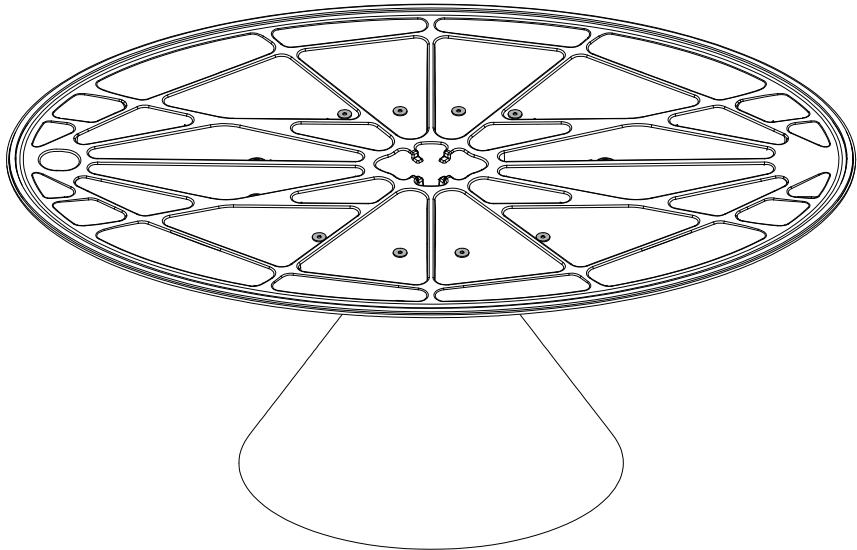
IT Stringere tutte le viti.

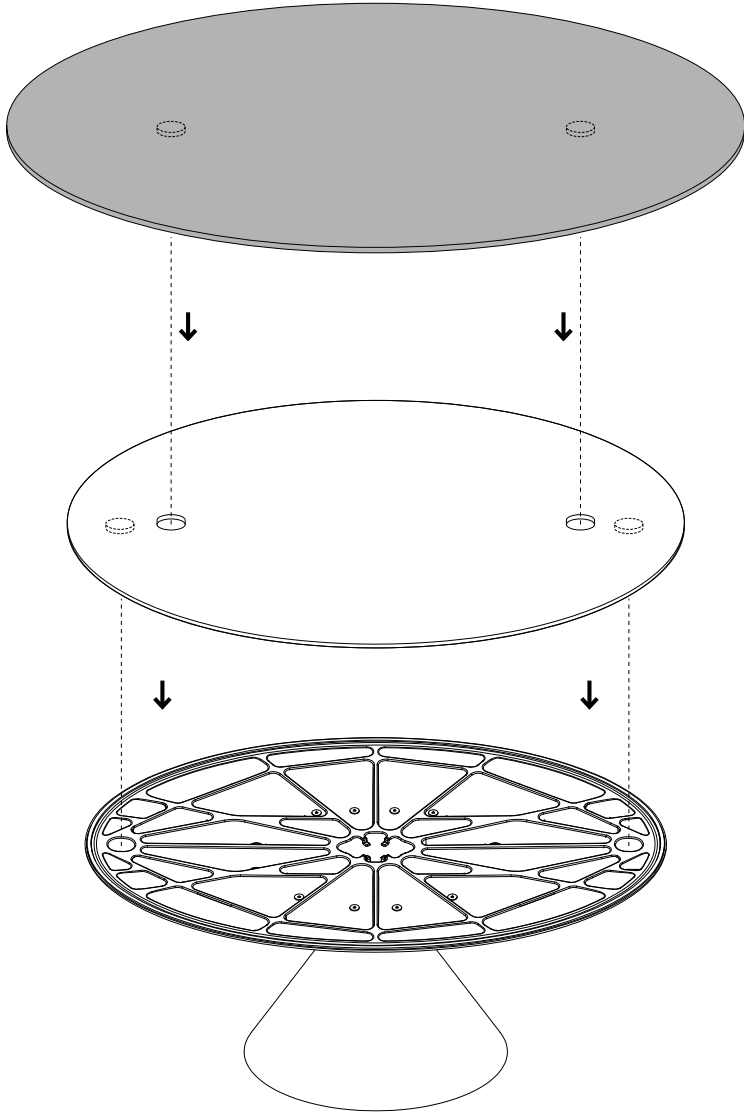
FR Serrer toutes les vis.

EN Tighten all the screws.

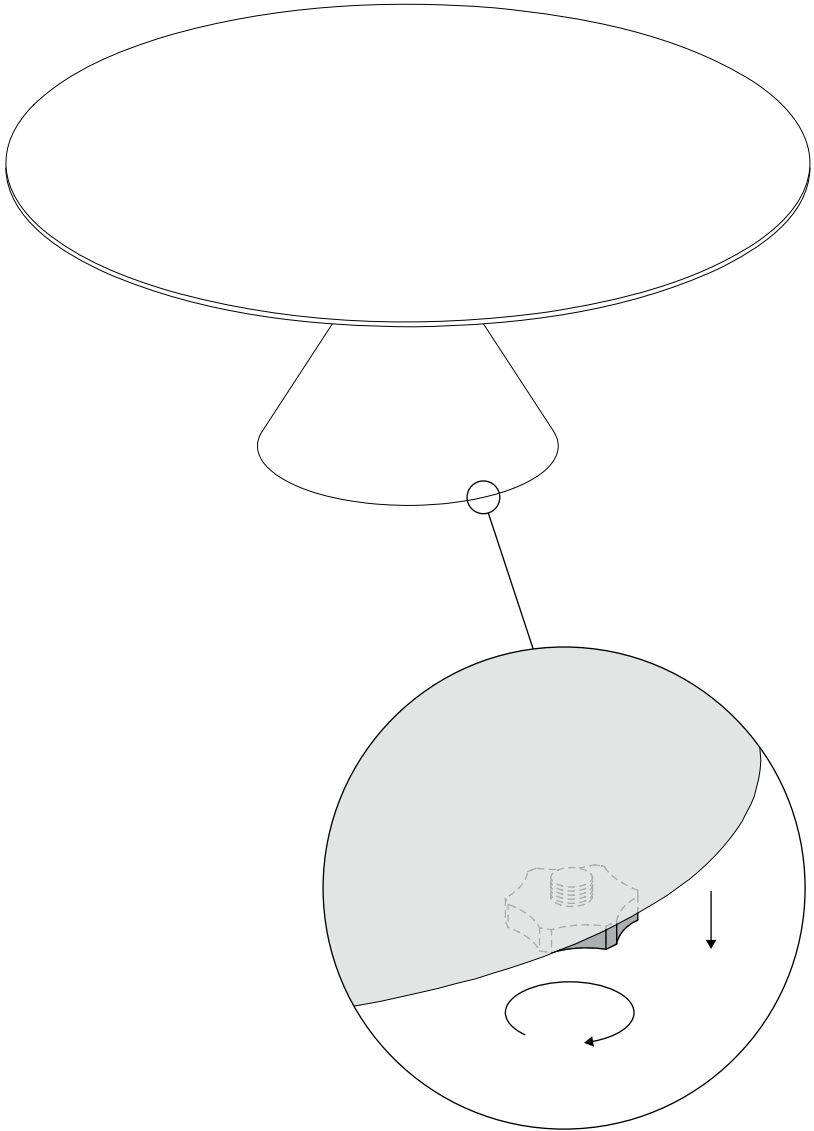
ES Apretar todos los tornillos.

DE Ziehen Sie alle Schrauben an.





# Regulation





Desalto Spa  
Via per Montesolaro  
22063 Cantù (CO)  
Italy

T. +39 031 7832211  
info@desalto.it  
www.desalto.it

05 / 2026

**DESALTO**