

# DESALTO

# HELSINKI ALLUNGABILE

DESIGN CARONNI + BONANOMI



ISTRUZIONI DI MONTAGGIO  
ASSEMBLY INSTRUCTION  
MONTAGEANLEITUNG  
INSTRUCTIONS DE MONTAGE  
INSTRUCCIONES DE MONTAJE

**MADE IN ITALY**

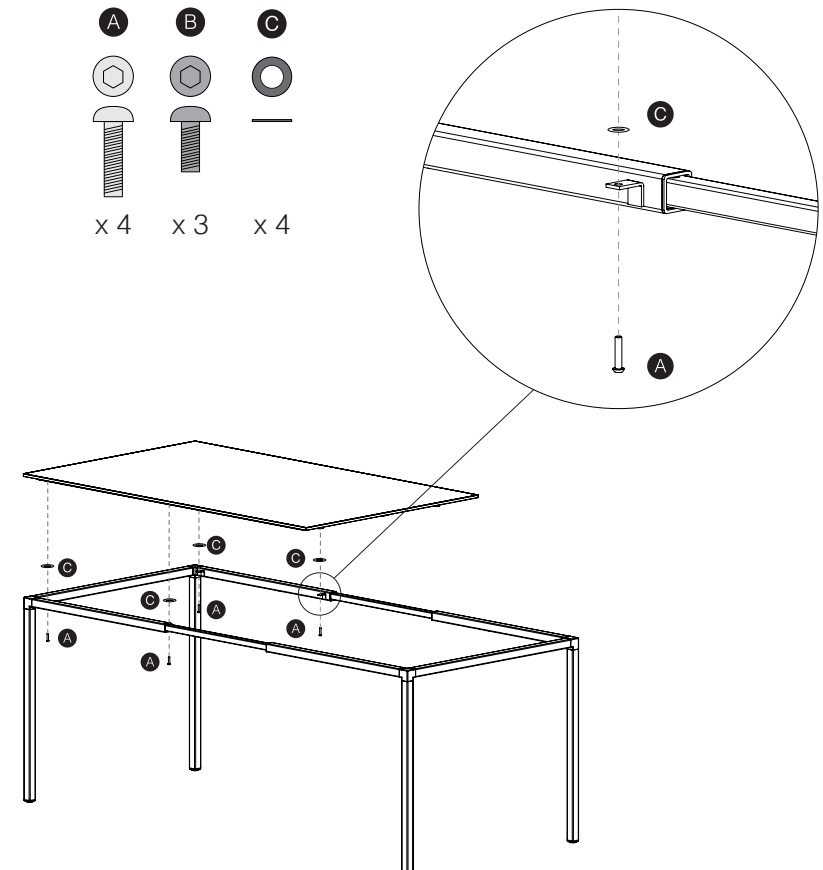
**1 Aprire il telaio del tavolo in tutta la sua lunghezza e fissare il piano con le quattro viti in dotazione.**

Open the frame of the table in all its length and fix the top with the four supplied screws.

Ouvrir le cadre de la table pour toute sa longueur et fixer le plateau avec les quatre vis fournies.

Öffnen der rahmen des tisches in der ganzen länge und befestigen die tischplatte mit den vier mitgelieferten schrauben.

Abrir el marco de la mesa en toda su extensión y fijar la encimera con los cuatro tornillos suministrados.



**2** Infilare il vano in lamiera, nelle apposite guide poste sotto al piano del tavolo. Compiere il movimento facendo particolare attenzione a passare sotto la struttura del piano.

Thread the shaft in metal tray, in the proper guides under the table top. Do this step passing under the top of the table.

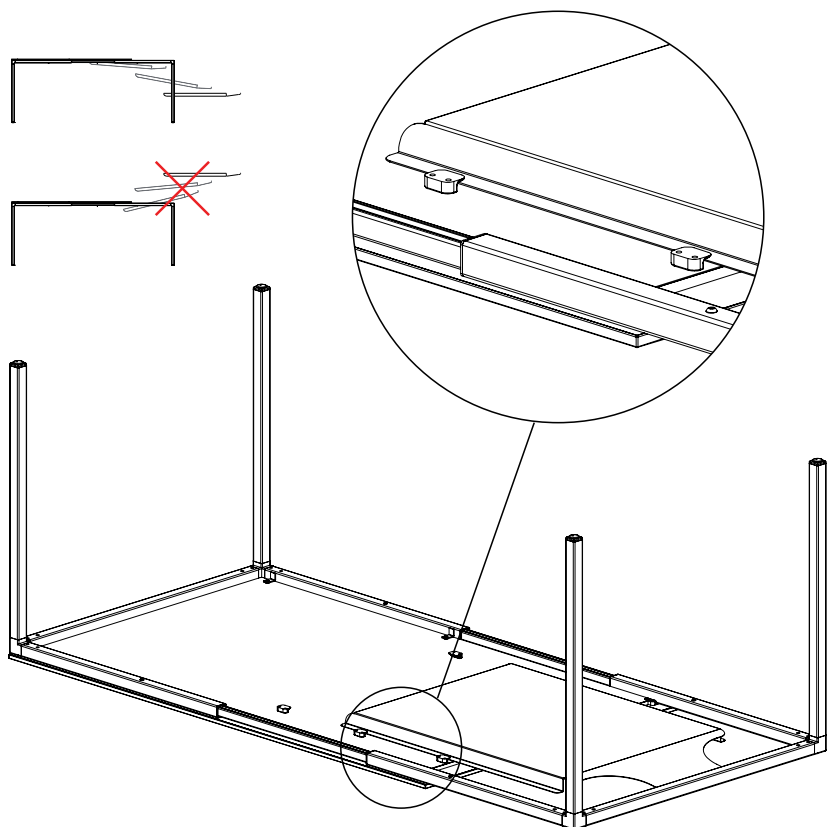
Positionner le tiroir en métal, sur les guides correctes placées au dessous du plateau de la table.

Faire cette opération en passant au dessous du cadre de la table.

Stecken sie das Ablagefach in den entsprechenden Führungen unten der Tischplatte ein. ( Von unten nach oben des Gestells ).

Colocar la bandeja en metal en las guías adecuadas ubicadas bajo la encimera de la mesa

Hacer esta operación por debajo de la estructura de la mesa.



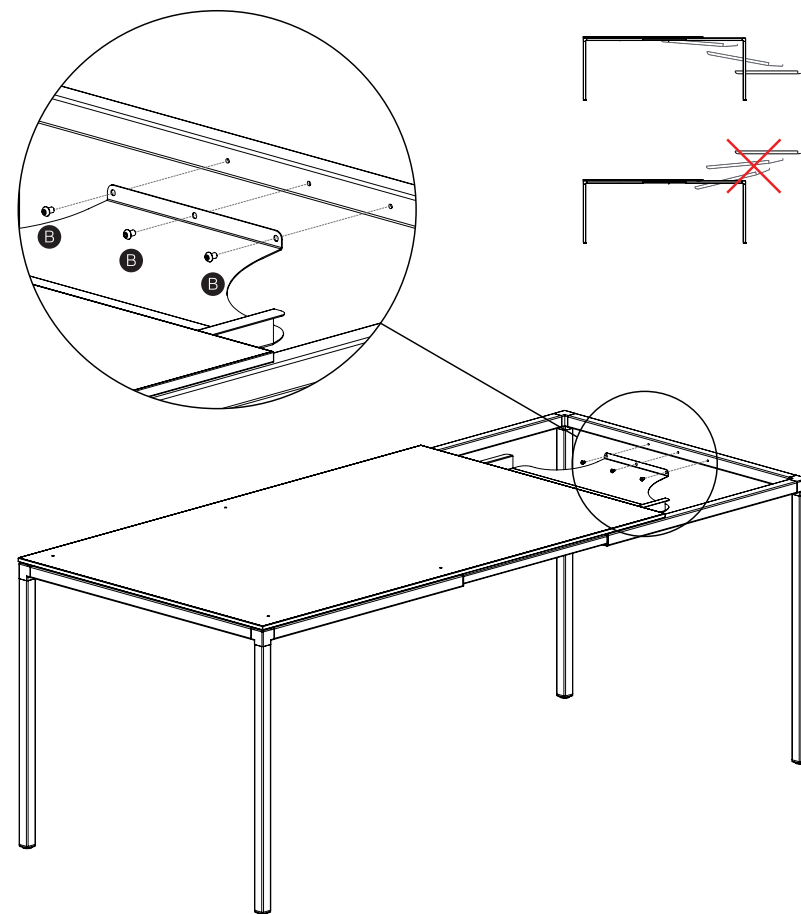
**3** Avvitare l'estremità libera del supporto in lamiera con il telaio del tavolo.

Tighten the end of the free support plate with the frame of the table.

Visser la partie finale libre du tiroir en métal avec le cadre de la table.

Verschrauben sie das ende von der metallhalterung mit dem rahmen des tisches.

Atornillar el final libre de la bandeja en metal al marco de la mesa.



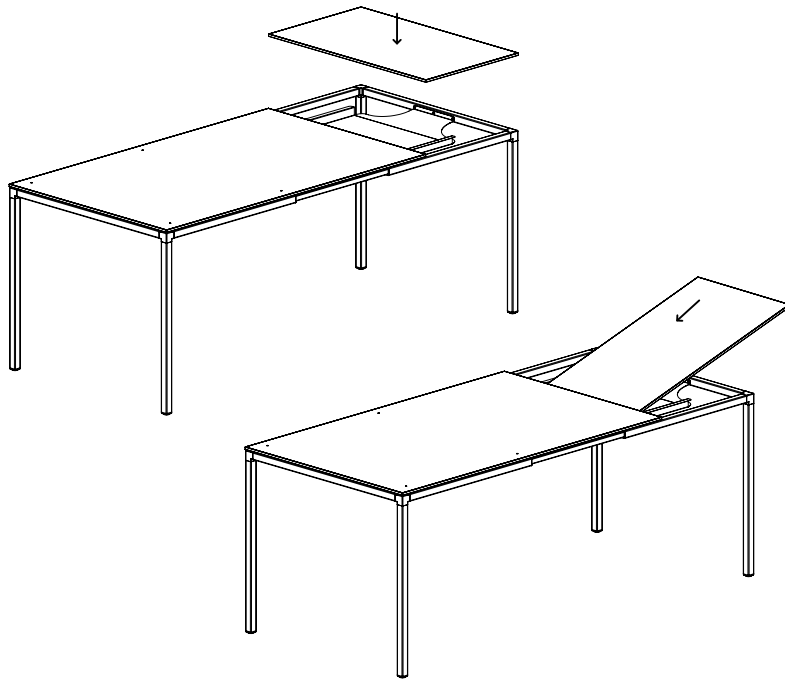
**4 Posizionare e affrancare la prolunga al telaio per allungare il tavolo, oppure riporla nell'apposito vano per richiudere il tavolo.**

Position and fix the extension to the frame to extend the table, or replace it in the specific tray, to close the table.

Placer et affranchir la rallonge au cadre pour ouvrir la table, ou la ranger dans son tiroir pour fermer la table.

Positionieren und befestigen sie die ausziehplatte zu dem rahmen, um den tisch auszuziehen oder legen sie die ausziehplatte ins entsprechenden ablagefach wieder zu, um den tisch zu schliessen.

Colocar y asegurar la extensión al marco para extender la mesa, o volver a ponerla en su bandeja para cerrar la mesa.



DESALTO  
VIA PER MONTESOLARO - C.P. 150  
22063 CANTÙ (COMO) ITALY  
TEL +39 031 7832211  
FAX +39 031 7832290

[INFO@DESALTO.IT](mailto:INFO@DESALTO.IT)  
[WWW.DESALTO.IT](http://WWW.DESALTO.IT)