

DESALTO

MADE IN ITALY

L45 TAVOLINO

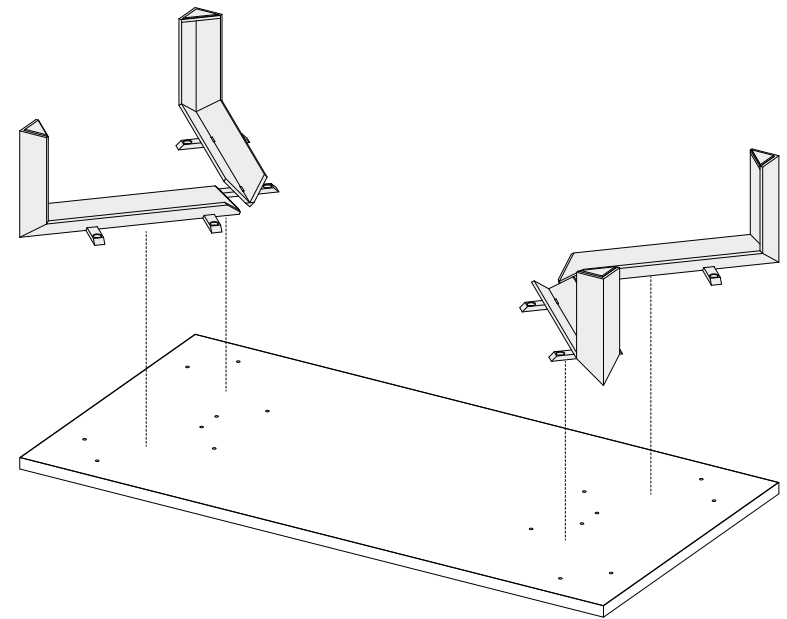
DESIGN GUGLIELMO POLETTI



ISTRUZIONI DI MONTAGGIO
ASSEMBLY INSTRUCTION
MONTAGEANLEITUNG
INSTRUCTIONS DE MONTAGE
INSTRUCCIONES DE MONTAJE

- Posizionare le gambe sul top in corrispondenza dei fori.

- Position the legs on the top in correspondence with the holes.
- Positionner les pieds sur le plateau en correspondance avec les trous.
- Positionieren Sie die Beine entsprechend den Löchern oben.
- Colocar las patas en la encimera en correspondencia con los agujeros.





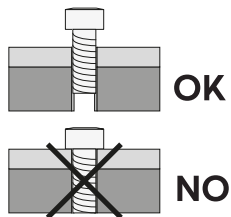
- **Avvitare senza stringere (vedi illustrazione).**

- Screw down without clamping (look at the illustration).

- Anschrauben ohne anzuziehen (siehe Abbildung).

- Visser sans serrer (voir illustration).

- Atornillar sin apretar (ver ilustración).



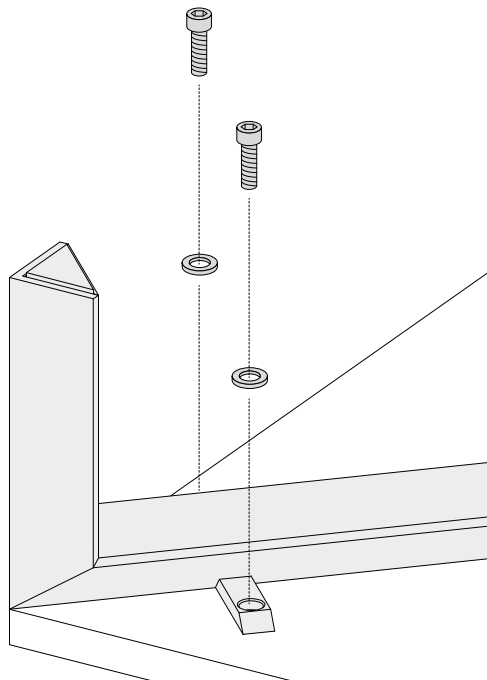
- **Avvitare ogni gamba utilizzando 4 viti e 4 rondelle.**

- Screw every legs using 4 screws and 4 washers.

- Visser chaque pieds en utilisant 4 vis et 4 rondelles.

- Schrauben jeden Sie die Beine mit 4 Schrauben und 4 Unterlegscheibenfest.

- Atornillar cada patas con 4 tornillos y 4 arandelas.



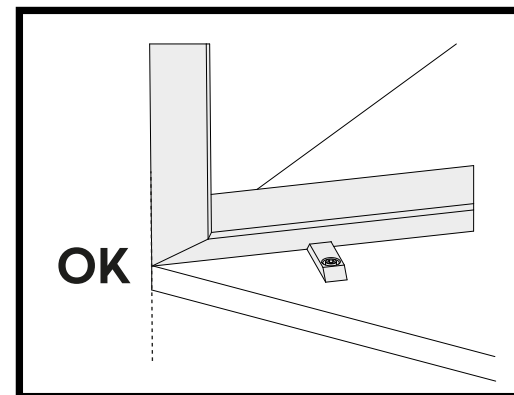
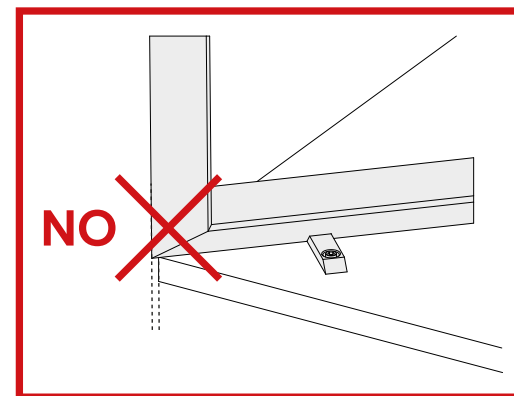
- **Allineare gli spigoli delle gambe agli spigoli del top, quindi serrare tutte le viti.**

- Align the edges of the leg and the edges of the top, then tighten all screws.

- Aligner le pied et le plateau, puis serrez toutes les vis.

- Bein die Kanten der und Platte ausrichten, dann alle Schrauben festziehen.

- Alinear los bordes de la la pata y los bordes de la la encimera, luego cerrar todos los tornillos.



DESALTO
VIA PER MONTESOLARO
22063 CANTÙ (COMO) ITALY
TEL +39 031 7832211
FAX +39 031 7832290

INFO@DESALTO.IT
WWW.DESALTO.IT